

HWS

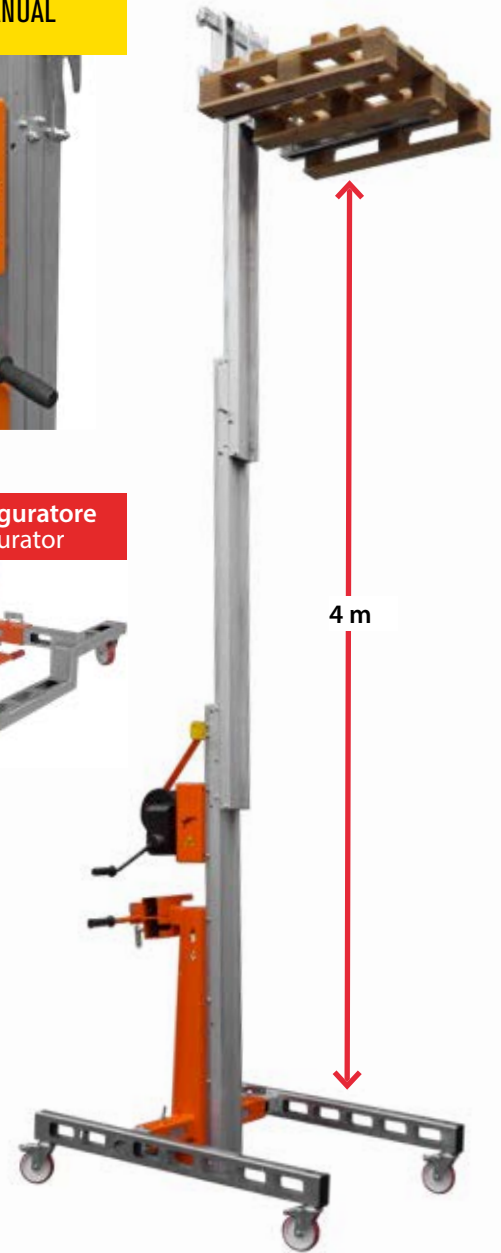
Sollevamateriali in alluminio con portata max di 250 Kg.
Aluminium material lift with a maximum capacity of 250 kg.



MANUALE / MANUAL



Selezionare da Configuratore
Select from configurator



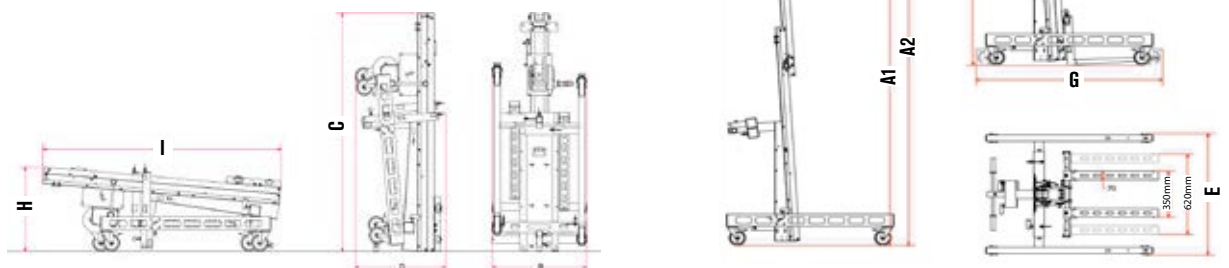
Base bassa per entrare sotto le scaffalature

Low base to fit under the shelving

Specifiche tecniche / Technical specifications

ART. ITEM	PESO (kg) WEIGHT (kg)	PORTATA MAX (kg) MAX CAPACITY(kg)	A1 MAX (cm)	A2 MAX (cm)	B (cm)	C (cm)	D (cm)	E (cm)	F (cm)	G (cm)	H (cm)	I (cm)	ZAVORRE BALLAST
HW02	102	250	265	310	78	176	70	100	180	138	62	176	1+1
HW03	112	200	400	445	78	176	70	100	180	142	67	176	2+2

Optional



LE IMMAGINI SONO FORNITE AL SOLO SCOPO ILLUSTRATIVO E NON COSTITUISCONO ELEMENTO CONTRATTUALE
THE IMAGES ARE PROVIDED FOR ILLUSTRATIVE PURPOSES ONLY AND DO NOT REPRESENT A CONTRACTUAL ELEMENT

HWS.EL

Sollevamateriali in alluminio con portata max di 250 Kg.
Aluminium material lift with a maximum capacity of 250 kg.



ELETRICO / ELECTRIC



Selezionare da Configuratore
Select from configurator



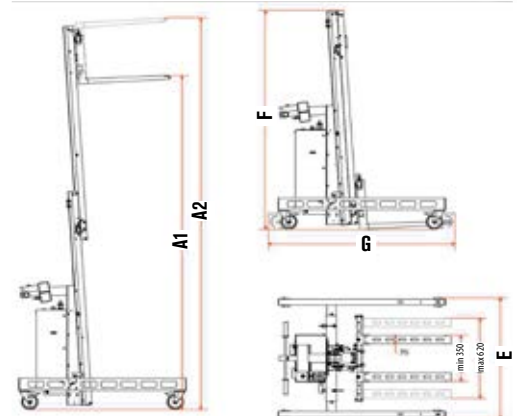
4 m

Base bassa per entrare sotto le scaffalature
Low base to fit under the shelving

Specifiche tecniche / Technical specifications

Optional

ART. ITEM	PESO (kg) WEIGHT (kg)	PORTATA MAX (kg) MAX CAPACITY(kg)	A1 MAX (cm)	A2 MAX (cm)	E (cm)	F (cm)	G (cm)	ZAVORRE BALLAST
HW02EL	149	250	265	310	100	180	138	1+1
HW03EL	159	200	400	445	100	180	142	2+2



SPECIFICHE BASE BASSA HW.B (Optional)

