

FARAONE®

HWI.B
con forche standard
regolabili in larghezza

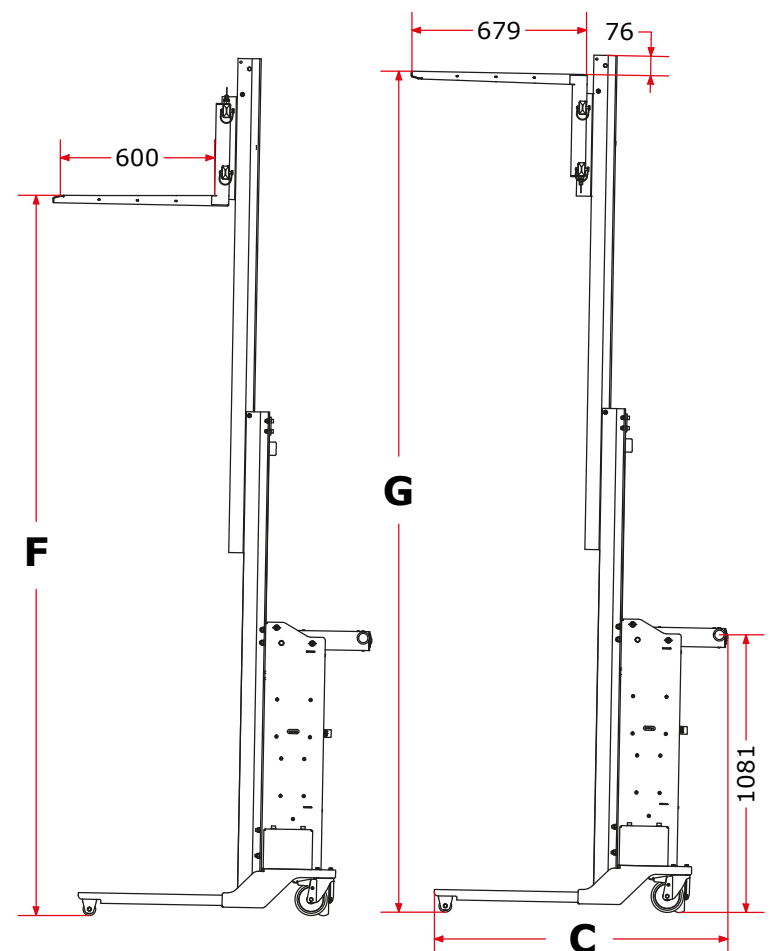
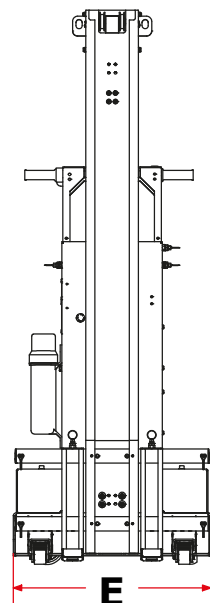
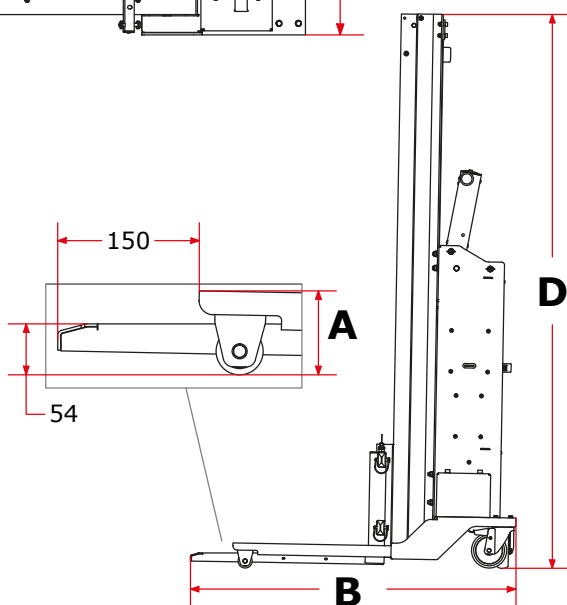
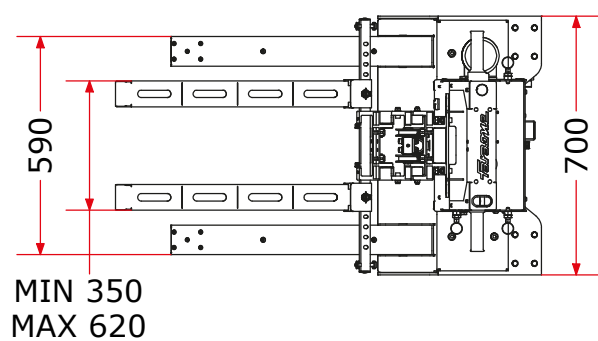


specifiche tecniche / technical specifications

ARTICOLO ITEM	PESO KG. WEIGHT KG.	PORTATA KG. CAPACITY KG.	A cm	B cm	C cm	D cm	E cm	F cm	G cm
HWI.B2	266	250*	9	115	114	196	70	280	328
HWI.B3	285	200**	9	115	114	196	70	418	465

*Portata max. distribuita sulle forche 250 kg, portata max. in punta alle forche 200 Kg

**Portata max. distribuita sulle forche 200 kg, portata max. in punta alle forche 200 Kg

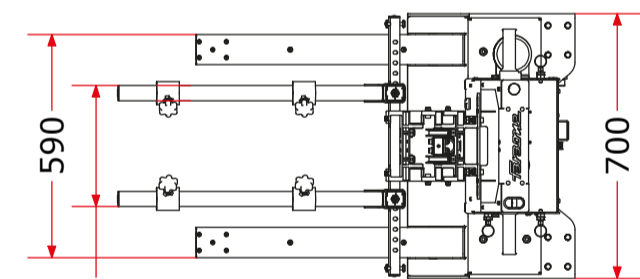


FARAONE®



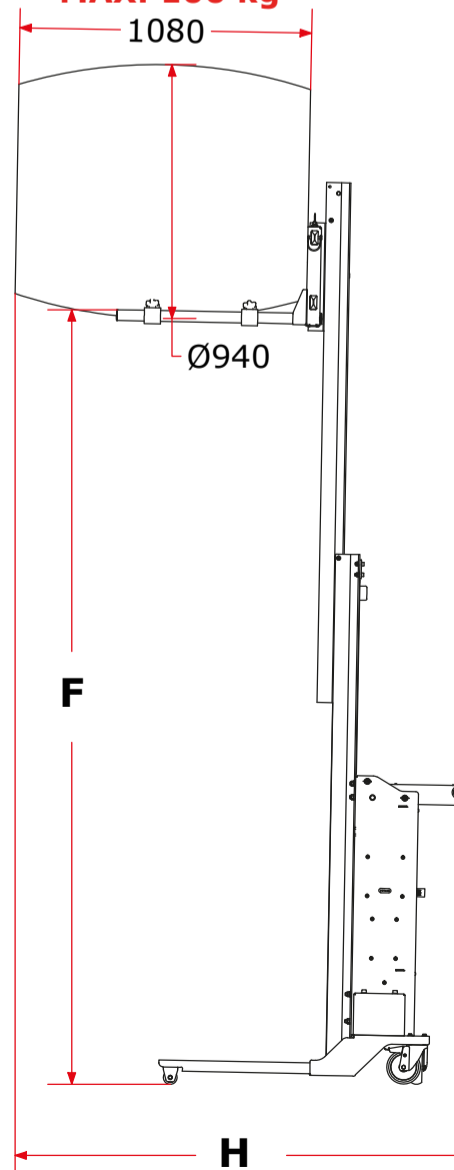
specifiche tecniche / technical specifications

ARTICOLO ITEM	PESO KG. WEIGHT KG.	PORTATA KG. CAPACITY KG.	A cm	B cm	C cm	D cm	E cm	F cm	G cm	H cm	I cm
HWI.B2+HW.FR	265	250	9	121	114	196	70	286	286	167	149
HWI.B3+HW.FR	285	200	9	121	114	196	70	424	424	170	152



MIN 320
MAX 590

**TONNEAU 500L vuoto
MAX: 100 kg**



**BARRIQUE vuota
MAX: 100 kg**

